

ESBE

Svenska Varning: Innan denna produkt eller delar av den demonteras måste systemet göras trycklöst.

English Warning: Before this product or any part of the same is dismantled, the pressure in the system must be de-pressurised or valve isolated.

Deutsch Achtung: Ehe dieses Produkt oder Teile davon abgebaut oder demontiert ist, muß das System Drucklos gemacht werden.

Suomi Varoitus: Poista aina verkoston paineet ennen kuin aloitat tuotteen irrottamista tai osien purkamista tuotteesta.

Français Attention!: Avant de démonter ce produit ou une partie quelconque de ce produit, la pression dans le système doit être évacuée.

Español Atención: Antes de desmontar este producto o cualquiera de sus componentes, se debe despresurizar el sistema, o aislarlo mediante una válvula.

Magyar Figyelem: Mielott a szelepet vagy annak bármely részét kiserelné, engedje le a nyomást a rendszerbol, vagy zárja ki a szelepet.

Slovensky Opozorilo: Pred demontazo kateregakoli dela je potrebno sistem izprazniti!

Polski Uwaga! Przed demontażem urządzenia lub jego części, należy zredukować ciśnienie w instalacji lub zamknąć zawory odcinające urządzenie od reszty instalacji.

Česky Upozornění: Před rozebráním tohoto výrobku nebo některé jeho části musí být snížen tlak v systému nebo musí být tlakově izolovaný.

Русский внимание: Перед демонтажем узла или егј частей необходимо сбросить давление в снстеме или отключить узел от системы.

Lietuviškai Pastaba: Prieš išmontuojant š renginį ar jo dalis, slėgis sistemoje turi būti sumažintas arba vo tuvas atjungtas u daromajam armat ram.



www.esbe.se

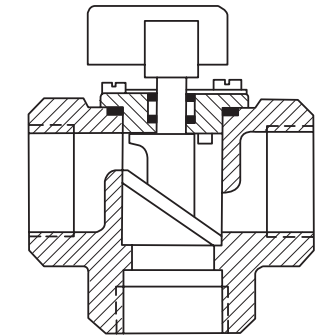
Art nr 25369
Ritn nr 4216 Utg C Rev. 0403

Svenska O - RINGAR FÖR ESBE SHUNTVENTILER
Dessa O-ringar är av specialkvalitet och redan inoljade med silikonolja. Något annat smörjmedel får ej användas.

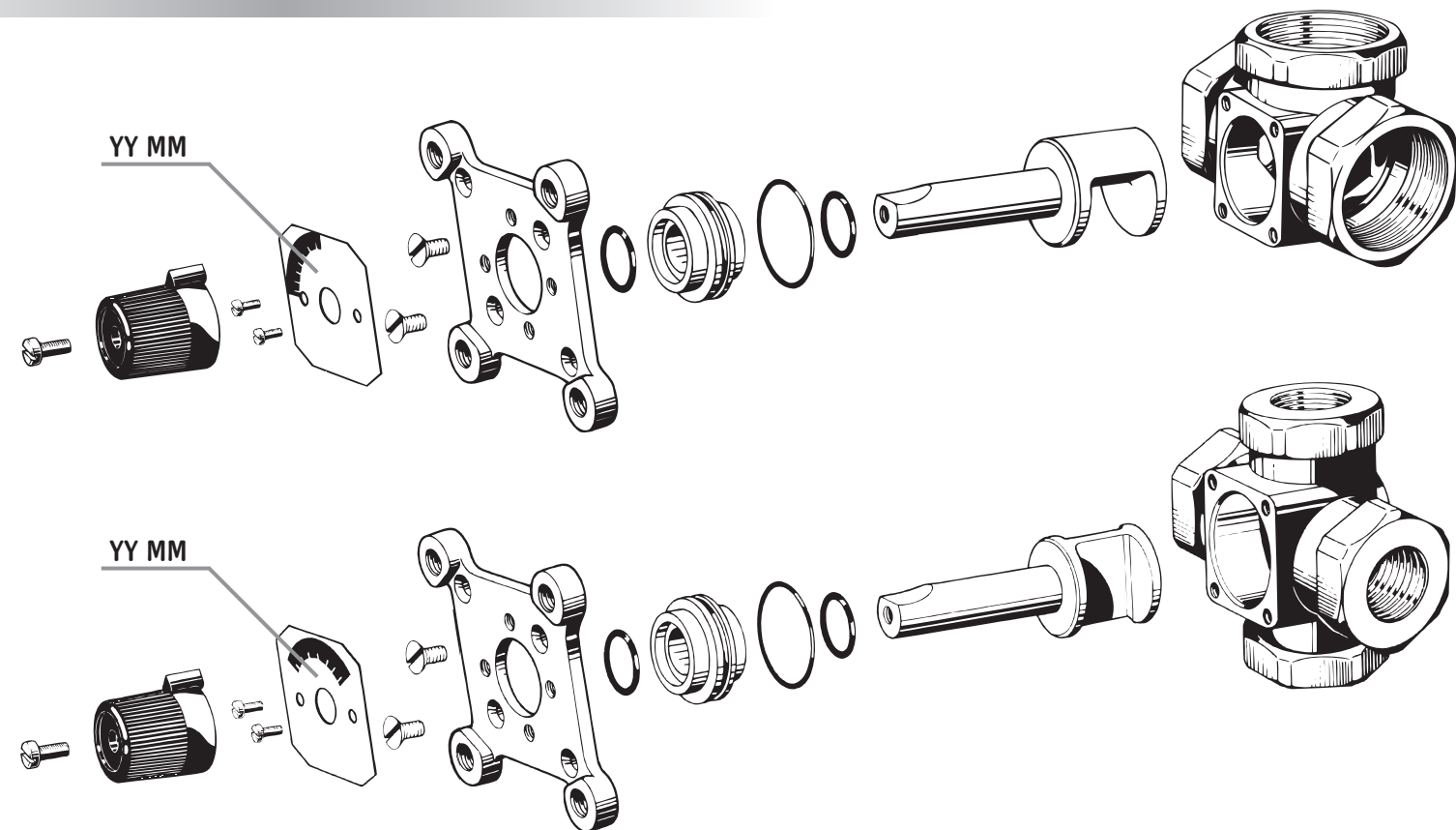
English O - RINGS FOR ESBE MIXING VALVES
The O-rings are lubricated with silicone. Other lubricants may not be used.

Deutsch O - RINGE FÜR ESBE HEIZUNGSMISCHER
Diese O-ringe sind mit Silikonöl behandelt. Kein anderes Schmiermittel ist für diese O-ringe geeignet.

Art no. 177 DN 20 - 32 LG

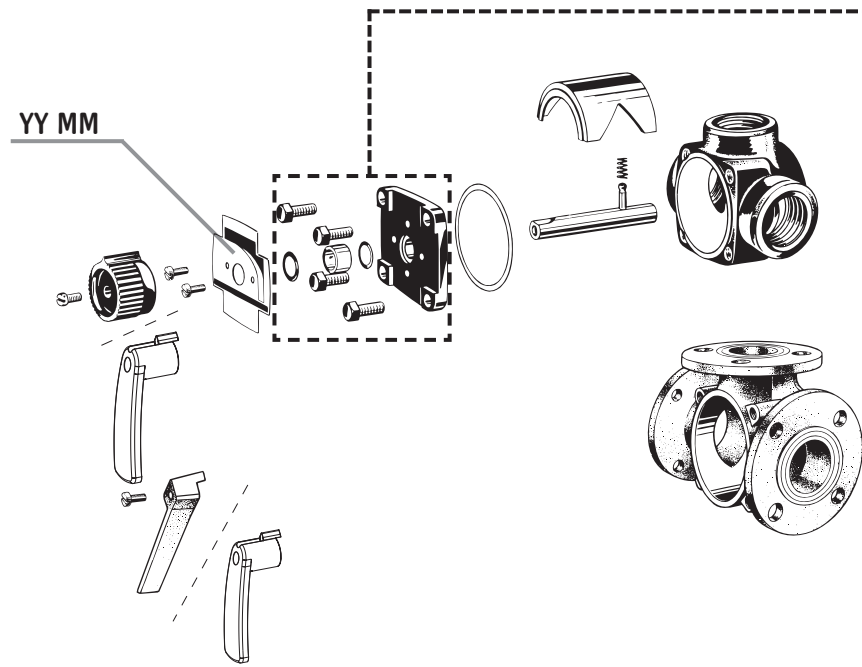
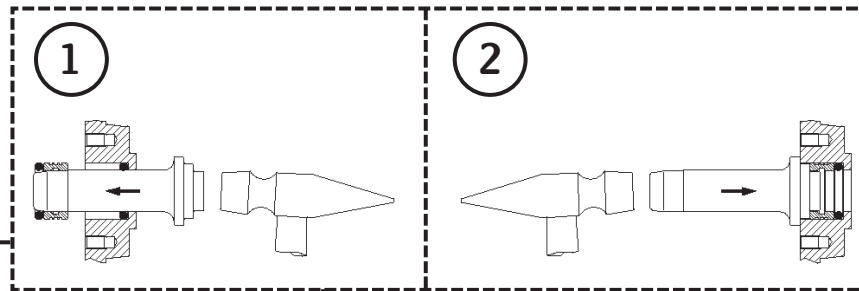


Art no. 178 DN 15 - 32 3MG / 4MG / 3HG / 4HG / 4TM

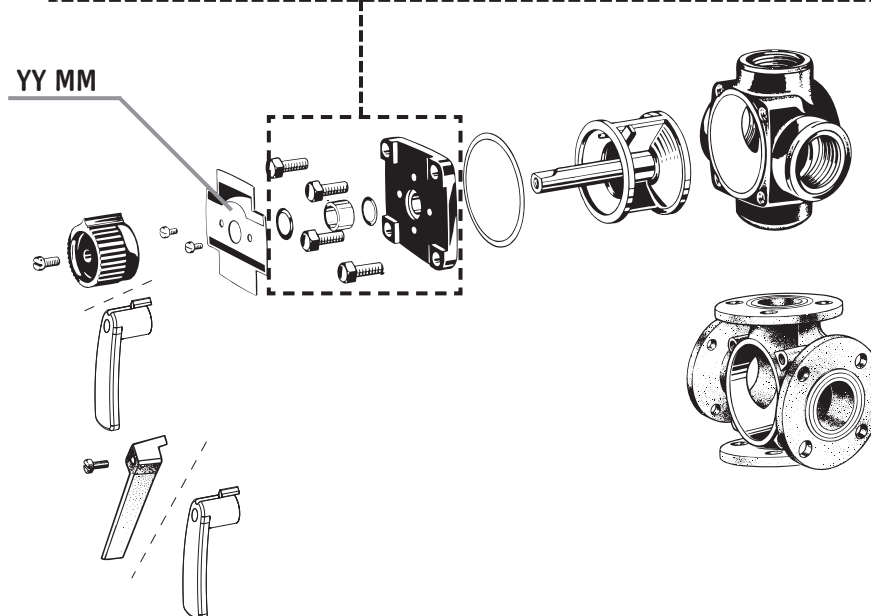


Art no. 175 DN 20 - 65 3G / 3F / 4G / 4F / 4H / 4T

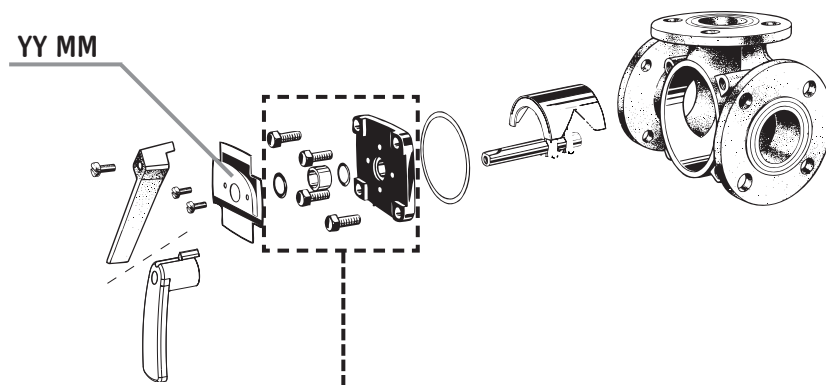
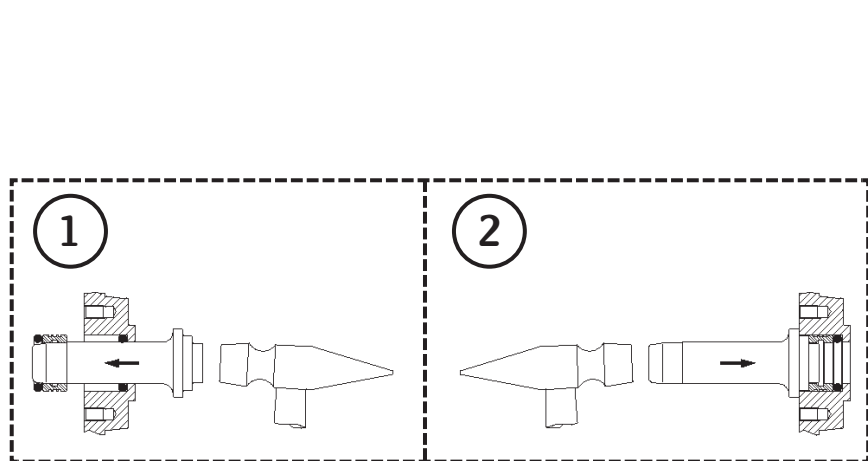
Art no. 176 DN 80 - 150 3G / 3F / 4G / 4F



Art no. 101-104, 110-111 (t.o.m. 9605, to 9605, bis 9605)
 105, 112-113 (t.o.m. 9612, to 9612, bis 9612)
 114-119 (t.o.m. 9012, to 9012, bis 9012)

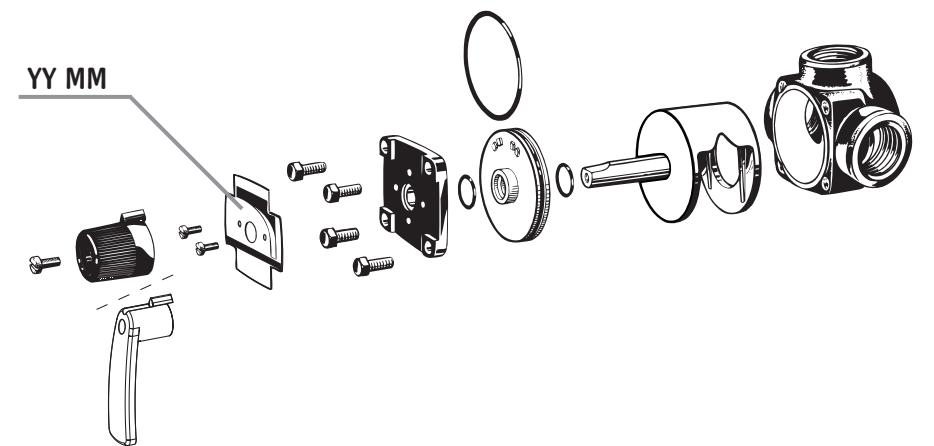


Art no. 201-204 (t.o.m. 9605, to 9605, bis 9605)
 205, 210-217
 244-248, 249-4, 250-4, 341-343

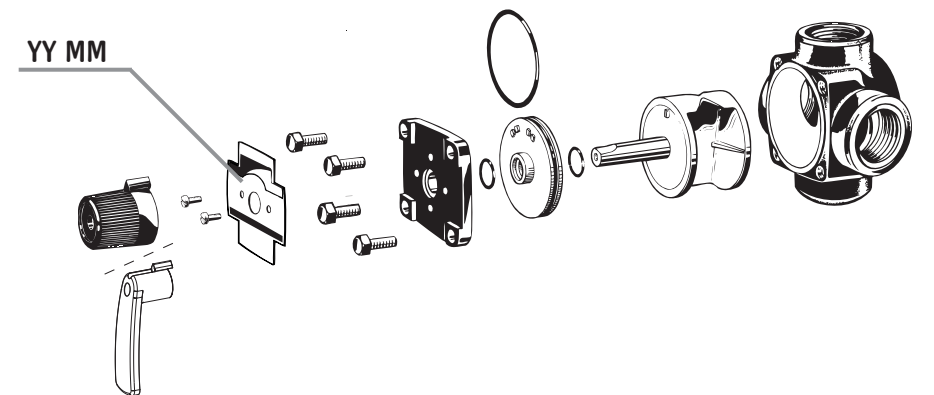


Art no. 110S-111S (Fr.o.m. 9606, from 9606, ab 9606)
 112S-113S (Fr.o.m. 9701, from 9701, ab 9701)
 114S-119S (Fr.o.m. 9101, from 9101, ab 9101)

Art no. 175 DN 20 - 65 3G / 3F / 4G / 4F / 4H / 4T



Art no. 101-104 (fr.o.m. 9606, from 9606, ab 9606)



Art no. 201-204 (fr.o.m. 9606, from 9606, ab 9606)
 244-245 (fr.o.m. 9606, from 9606, ab 9606)
 341-343 (fr.o.m. 9606, from 9606, ab 9606)

